

# Technisches Datenblatt

Differenzdruck Manometer eingebaut im Gehäuse mit einem analogen Strom- oder Spannungsausgang

## Serie DELTA CP

Die Manometer der Serie DELTA CP sind, im Gehäuse verbaute, Differenzdruckanzeiger mit einem analogen Strom- oder Spannungsausgang (4-20mA oder 0-10V). Die Kunststoffgehäuse sind besonders robust und optional auch mit der Schutzklasse IP65 erhältlich.

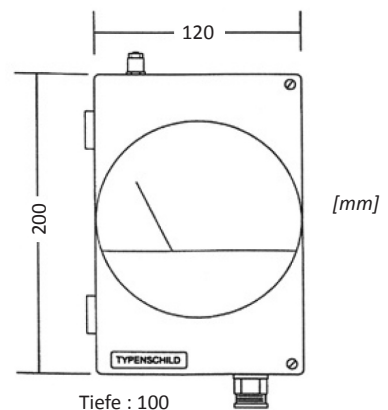
Die Kabel für die Versorgungsspannung und das Ausgangssignal werden durch Kabeldurchführungen in das Gehäuse geführt. Auf Anfrage kann das DELTA CP auch mit einem 5-poligen Stecker versehen werden.

Auch lassen sich Differenzdruckanzeiger und Transmitter mit mittigem Nullpunkt verbauen (wie Abb. rechts).



### TECHNISCHE DATEN

<b>Medium :</b>	Luft und neutrale Gase
<b>Genauigkeit :</b>	Manometer : $\pm 2\%$ v. Skalenendwert Transmitter : $\pm 1,5\%$ v. M.wert $\pm 3$ Pa
<b>Ansprechzeit (Transmitter) :</b>	1/e (63%) 0,3 Sek.
<b>Max. Systemdruck :</b>	ca. 30 kPa
<b>Nullpunktkorrektur (Transmitter) :</b>	Drucktaster auf Platine
<b>Messprinzip (Transmitter) :</b>	piezoresistiver Drucksensor
<b>Betriebstemperatur :</b>	-7 ... +60°C
<b>Druckanschluss :</b>	Schottverschraubung für Schlauch $\varnothing 4 \times 1$ oder $6 \times 1$ mm
<b>Gehäuse / Gewicht :</b>	ABS, IP54 / ca. 1,5 kg
<b>Optionen :</b>	<ul style="list-style-type: none"><li>• Kalibrierzertifikat</li><li>• Gehäuse mit Schutzart IP65</li></ul>



Transmitterplatine ist im Inneren des Gehäuses verbaut



### AUSWAHL

Modell	Manometerbereich	Analogausgang
DELTA CP 0.100	0 - 100 Pa	4-20 mA oder 0-10 V
DELTA CP 0.250	0 - 250 Pa	4-20 mA oder 0-10 V
DELTA CP 0.500	0 - 500 Pa	4-20 mA oder 0-10 V
DELTA CP 0.750	0 - 750 Pa	4-20 mA oder 0-10 V
DELTA CP 1.000	0 - 1000 Pa	4-20 mA oder 0-10 V
DELTA CP 2.500	0 - 2500 Pa	4-20 mA oder 0-10 V
DELTA CP 5.000	0 - 5000 Pa	4-20 mA oder 0-10 V

...weitere Bereiche auf Anfrage

### Händlerkontakt:



MDUA GmbH & Co. KG · Mess- und Datentechnik für Umweltschutz und Arbeitssicherheit  
Otto-Hahn-Str. 43 · 48161 Münster · Tel.: 02534 / 9775806 · Fax: 02534 / 9775807 · mail@mdua.de · www.mdua.de