



Differenzdruck-Manometer mit einem einstellbaren Schaltkontakt



Abb. DELTA XM 0.30

Serie DELTA XM

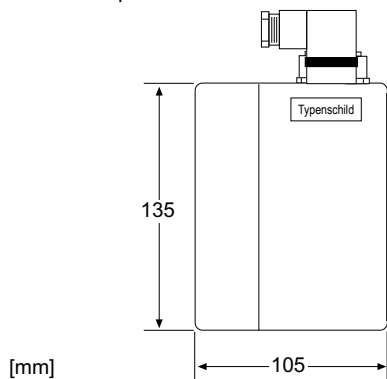
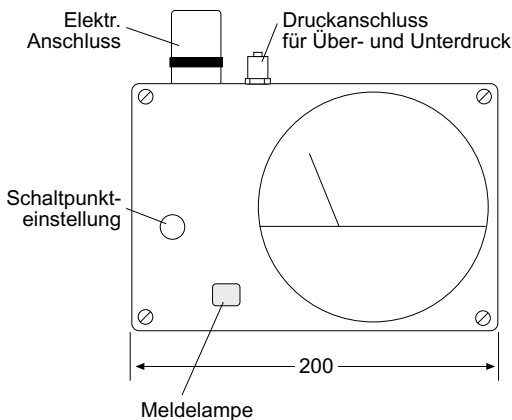
Unsere DELTA-Messgeräte mit eingebautem Differenzdruck-Manometer und Differenzdruck-Schalter dienen zur Luftfilterüberwachung in der Lüftungstechnik und der Reinraumtechnik. Sie werden zum Auswerten von Differenzdrücken, Über- und Unterdrücken eingesetzt.

Die Anzeigergeräte bieten Dank ihrer Konstruktion hohe Auslesegenauigkeit; sie sind pneumatisch parallel mit dem Schalter verbunden.

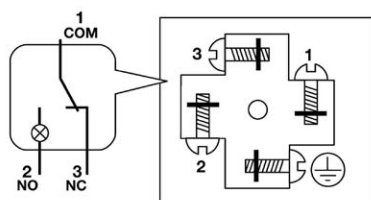
Der Schalter hat hohe Überlastbarkeit und Reproduzierbarkeit. Die eingebaute Meldeleuchte avisiert den jeweiligen Schaltzustand des Wechslers.

Technische Daten

Medium:	Luft und neutrale Gase
Anzeigege nauigkeit:	$\pm 2\%$ vom Endwert (Mb. > 100 Pa)
max. Systemdruck:	70 kPa
Betriebstemperatur:	- 7 ... + 60°C
Schaltkontakt:	potentialfreier Wechsler
Schaltleistung:	15 A bei 230 V AC
Elektr. Anschluss:	4-poliger Steckverbinder
Druckanschluss:	Schottverschraubung für Schlauch Ø 4 x 1 oder 6 x 1 mm
Meldelampe:	24 V AC/DC o. 230 V AC, rot o. grün
Gehäuse:	ABS, IP 54 (Option: IP 65)
Gewicht:	ca. 1,5 kg
Optionen:	Kalibrierzertifikat Schalter mit vergoldeten Kontakten für kleine Spannungen und Ströme Ex Ausführung für Zone 1 und 2 nach Zündschutzart [Ex ia] IIC



Schaltschema (Y2)



Bereiche

Modell:	Manometer-Bereich:	Schalter-Einstellbereich: (wahlweise)
DELTA XM 0.06	0 - 60 Pa	18 ... 40 Pa
DELTA XM 0.10	0 - 100 Pa	40 ... 125 Pa
DELTA XM 0.20	0 - 200 Pa	100 ... 400 Pa
DELTA XM 0.30	0 - 300 Pa	350 ... 1400 Pa
DELTA XM 0.50	0 - 500 Pa	750 ... 2800 Pa
DELTA XM 1.00	0 - 1 kPa	1000 ... 5000 Pa
DELTA XM 1.50	0 - 1,5 kPa	
DELTA XM 3.00	0 - 3 kPa	
DELTA XM 5.00	0 - 5 kPa	

Weitere Bereiche auf Anfrage!