



Differenzdruck-Schalter EM-GGW

... für Anwendungen

Die Druckwächter...

- **EM-GGW...A4/2X** (Überdruckwächter)
- **EM-GGW...A4-U/2X** (Unterdruckwächter)

...sind zugelassen für **ATEX-Anforderungen II3GD**. Sie sind geeignet zum Ein-, Aus- oder Umschalten eines Stromkreises bei sich ändernden Druck-Istwerten zu dem eingestellten Sollwert.

Einsetzbar als Über-, Unter- und Differenzdruckwächter für Luft, Rauch, Abgase, Methangase und Gase der Gasfamilie 1,2,3 und sonstige neutrale gasförmige Medien.



CE

FUNKTION

Der Schalterpunkt kann leicht und zeitsparend an einem Einstellrad mit Skala ohne Verwendung eines Manometers eingestellt werden.

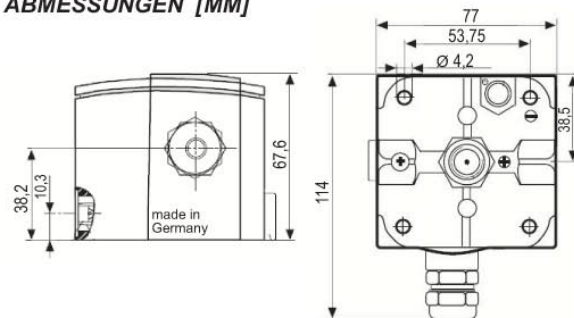
Überdruckwächter

EM-GGW...A4/2X (Druckanschluß G 1/4)
Das Schaltwerk spricht auf Überdruck an, der beim Über- bzw. Unterschreiten des eingestellten Sollwertes einen Stromkreis ein- bzw. aus- oder umschaltet. Einfach wirkender Druckwächter im Überdruckbereich. Der Druckanschluß G 1/8 darf nicht verschlossen werden.

Unterdruckwächter

EM-GGW...A4-U/2X (Druckanschluß G 1/8)
Das Schaltwerk spricht auf Unterdruck an, der beim Über- bzw. Unterschreiten des eingestellten Sollwertes einen Stromkreis ein- bzw. aus- oder umschaltet. Einfach wirkender Druckwächter im Unterdruckbereich. Der

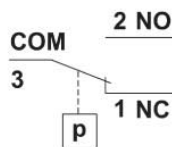
ABMESSUNGEN [MM]



SCHALTFUNKTION

Bei steigendem Druck
1 NC öffnet, 2 NO schließt

Bei fallendem Druck
1 NC schließt, 2 NO öffnet



ZULASSUNGEN

ATEX
Herstellereklärung nach ATEX-Richtlinie 94/9/EG:
II3GD [EEx nC] IIB T75°C (-15°C =< Ta =< 70°C)

EG-Baumusterprüfbescheinigung nach
EG-Gasgeräte richtlinie: CE-0085 AO 3220

EG-Baumusterprüfbescheinigung nach
EG-Druckgeräte richtlinie: CE0036

Modell	Art.-Nr.	Einstellbereich [mbar]	Schaltdifferenz Δp [mbar]	Funktion
EM-GGW 3A4/2X	245810	0,4 ... 3	< 0,3	Für Überdruckmessungen
EM-GGW 10A4/2X	248694	1 ... 10	< 0,5	
EM-GGW 50A4/2X	245811	2,5 ... 50	< 1	
EM-GGW 150A4/2X	248695	30 ... 150	< 3	
EM-GGW 3A4-U/2X	248390	-0,4 ... -3	< 0,3	Für Unterdruckmessungen
EM-GGW 10A4-U/2X	248391	-1 ... -10	< 0,5	
EM-GGW 50A4-U/2X	246180	-2,5 ... -50	< 1	
EM-GGW 150A4-U/2X	248392	-30 ... -150	< 3	



Differenzdruck-Schalter EM-GGW

TECHNISCHE DATEN

ATEX.....	II3GD
ATEX-Gruppe.....	II
ATEX-Kategorie.....	3
Atmosphäre.....	Gas (G) und Staub (D)
Max. Oberflächentemperatur.....	+75°C
Zündschutzart.....	EEx nC (umschlossene Schalteinrichtung - beherrscht eine Explosion im Inneren und löscht die Flamme)
Max. Betriebsdruck.....	500mbar (50kPa)
Druckanschluß.....	P+: mittig Gehäuseunterseite, G 1/4- Innengewinde nach ISO 228: Gas oder Luft P+: seitlich an Gehäuse mit Verschlußschraube G 1/4: Gas oder Luft P-: seitlich an Gehäuseunterseite, G 1/8- Innengewinde nach ISO 228: Gas oder Luft
Temperaturbereich.....	Umgebungstemperatur: -15 °C bis +70 °C Mediumtemperatur: -15 °C bis +70 °C Lagertemperatur: -30 °C bis +80 °C
Werkstoffe.....	Gehäuse-Unterteil: Aluminiumdruckguß Schalterteil: Polycarbonat Membrane: NBR Haube: Zinkdruckguß, pulverbeschichtet Schaltkontakt: Standard: Ag vergoldet (Au), geeignet für DDC-Anwendungen: DC 24V; 0,02 A
Schaltspannung.....	Au-Kontakt: DC min. 5V max. 24 V
Nennstrom.....	Au-Kontakt: DC 20 mA
Schaltstrom.....	Au-Kontakt: DC min. 5 mA max. 20 mA
Elektrischer Anschluß.....	an Schraubklemmen über Kabeleinführung ATEX M20x1,5 Leitungsdurchmesser 5 mm - 10 mm
Schutzart.....	IP 65 nach IEC 529 (EN 60529)
Justage.....	Bei steigendem Druck in senkrechter Einbaulage. Wahlweise steigend oder fallende Einstellung vor Ort möglich. Bei Anweichung der Einbaulage Schaltpunktänderung beachten.
Einstelltoleranz.....	±15% Schaltpunktabweichung bezogen auf den Sollwert und Montage in senkrechter Einbaulage