



Differenzdruck-Schalter Serie 1910



DWYER-Differenzdruck-Schalter Serie 1910 sind äußerst robust im Aufbau und sehr betriebssicher.

Sie sind für kleine und kleinste Differenzdrücke, Überdrücke und Unterdrücke einsetzbar.

Die Schalter werden besonders in lufttechnischen Anlagen eingesetzt, zur Luftfilterüberwachung an Entstaubungsanlagen, im Bereich der Klimatechnik und an Absaug- und Lackieranlagen.

Die Druckschalter sind UL und CSA zugelassen und FM geprüft.

Erhältlich auch mit Test-Zertifikat oder Prüfprotokoll.

TECHNISCHE DATEN

Max. Systemdruck: 70 kPa

Betriebstemp.: -34 ... +82°C

Druckanschlüsse: 1/8" NPT innen

Schaltleistung: 15 A, 120-480 VAC

Mikroschalter: einpoliger Wechsler, potentialfrei

Gehäuse: verzinkter Stahl

Gewicht: 400 g

Sonderzubehör: in Ex - Ausführung für Zone 1, 2, 21, 22 nach ATEX II(2)GD [EEx ia] IIC

MONTAGE

Die Schalter der Type 1910 -1 bis -20 können in jeder beliebigen Lage montiert werden. Die Typen 1910-00 und -0 sollten mit der Membrane in senkrechter Position montiert werden.

SCHALTPUNKT-EINSTELLUNG

Durch Drehen der Einstellschraube im Uhrzeigersinn wird der Schalterpunkt erhöht, im Gegen-Uhrzeigersinn herabgesetzt.

Die Sichtmarkierung "HI" bedeutet hoher Druckanschluss, die entsprechende Markierung "LO" niedriger Druckanschluss.

WECHSLERBESCHRIFTUNG

Normally open: Schließer

Normally closed: Öffner

Common: gemeinsamer Anschluss

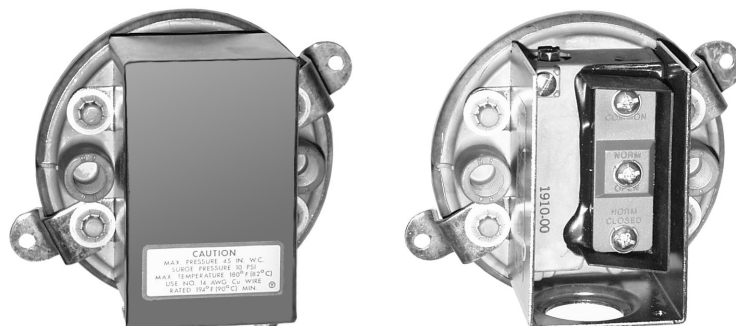
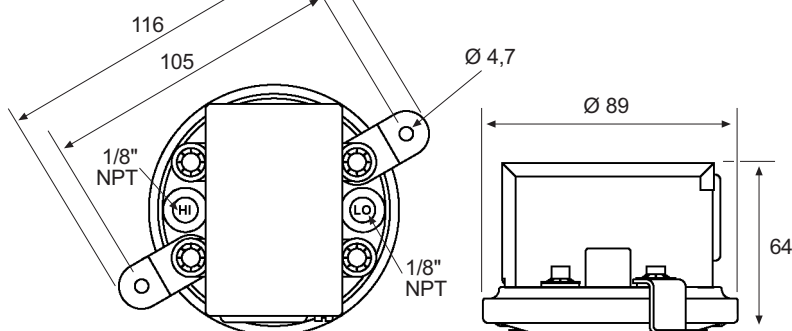


Abb. 1910 Gehäusekappe geschlossen, offen



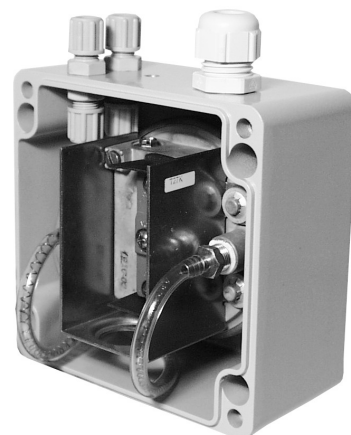
BEREICHE

Typen	Schaltpunkt Einstellbereich	Schalthysterese min. - Schaltpunkt - max.		
1910-00	18 - 40 Pa	10	Pa	13
- 0	40 - 125 Pa	25	Pa	38
- 1	100 - 400 Pa	38	Pa	50
- 5	350 - 1400 Pa	75	Pa	100
-10	750 - 2800 Pa	100	Pa	130
-20	1000 - 5000 Pa	100	Pa	150

ZUBEHÖR

Wetterfestes Aluminium-Gehäuse IP65; schützt den Differenzdruckschalter vor Staub und Wasser.

Für den Einsatz in der Lebensmittel- und Pharmazeutischen Industrie auch in Edelstahl erhältlich.



Händlerkontakt:



MDUA GmbH & Co. KG · Mess- und Datentechnik für Umweltschutz und Arbeitssicherheit
Otto-Hahn-Str. 43 · 48161 Münster · Tel.: 02534 / 9775806 · Fax: 02534 / 9775807 · mail@mdua.de · www.mdua.de