

TECHNISCHES DATENBLATT

Modell BA

Das Modell BA ist ein preisgünstiger, variabel einstellbarer Durchflussmesser, der vornehmlich zur Messung und Überwachung geringer Gasflüsse sowie der Luftversorgung dient.

	<h3>Eigenschaften</h3> <ul style="list-style-type: none">• Messröhre aus Acryl• Anschlüsse für Kunststoffschlauch• Nadelventil• Einfache Montage und Wartung• Preisgünstig
	<h3>Anwendungen</h3> <ul style="list-style-type: none">• Gasreinigung von Kesseln• Gasreinigungs-Pegel-Messungen• Gasreinigungs-Druckdifferenzen
	<h3>Sonderkonstruktionen</h3> <ul style="list-style-type: none">• Kalibrierung für nicht-standard-Gase• Skalierung nach Kundenwunsch• Spezielle Dichtungen
	<h3>Zubehör / Optionen</h3> <ul style="list-style-type: none">• Einstellknopf

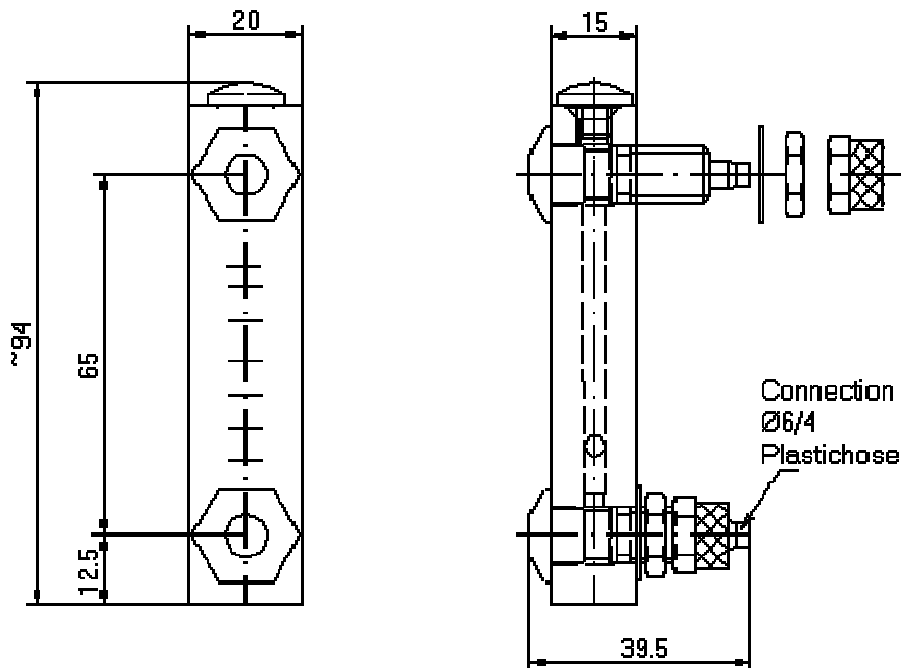
Technische Daten

Körper	Acryl (PMMA)
Ventilgehäuse	Aluminium
Ventil-Spindel	AISI 316
Dichtungen	Nitrile (* Viton®, EPDM)
Stopfen	Nylon
Schwebekörper	AISI 316
Genauigkeit	± 10 % (F.S)
Max. Druck	10 bar
Max. Temperatur	75 °C
Anschlüsse	Schlauchanschlüsse 6/4"
Gewicht	60 g

*) Sonderanfertigungen auf Anfrage

BA -			
			Optionen
	H		Einstellknopf
	V		Viton® dichtungen
	O		ohne Nadelventil
			Skalierung
	R		Luft (NI/min) +20°C / 101,3 kPa
	D		relative Skala 1-10
			Messbereich
	4A		0.2 - 1.5 NI/min
	5A		0.5 - 7.5 NI/min

Zeichnung :



Händlerkontakt:



MDUA GmbH & Co. KG · Mess- und Datentechnik für Umweltschutz und Arbeitssicherheit
 Otto-Hahn-Str. 43 · 48161 Münster · Tel.: 02534 / 9775806 · Fax: 02534 / 9775807 · mail@mdua.de · www.mdua.de