

TECHNISCHES DATENBLATT

Modell L

Das Modell L ist ein preisgünstiger, variabel einstellbarer Durchflussmesser, der vornehmlich zur Messung und Überwachung der Wasser- und Luftversorgung in verschiedenen Applikationen dient. Besonders zeichnet er sich durch seine stabile Konstruktion und die stoßfeste Messröhre aus.

	<h3>Eigenschaften</h3> <ul style="list-style-type: none">• Kunststoff-Messröhre, Metallkörper und –anschlüsse• Nadelventil als Standard• Für verschiedene Flussraten und mit div. Skalierungen erhältlich• O-Ringe als Dichtungen• Überlaufventil
	<h3>Anwendungen</h3> <ul style="list-style-type: none">• Kontrolle des Reinigungswassers• Kontrolle der Reinigungsluft• Sperrwasserkontrolle
	<h3>Sonderkonstruktionen</h3> <ul style="list-style-type: none">• Kalibrierung für nicht-standard Flüssigkeiten und Gase• Skalierung nach Kundenwunsch
	<h3>Zubehör und Optionen</h3> <ul style="list-style-type: none">• Durchflussregler• Einstellknopf

Technische Daten

Typ	LH -	LR -	LT -
Max. Druck	20 bar (30 bar/30 °C)	20 bar (30 bar/35 °C)	20 bar (30 bar/30 °C)
Max. Temperatur	75 °C	80 °C	70 °C
Messröhre	Acryl (PMMA)	Grilamid (PA-12)	Trogamid-T (PA6-3-T)
Ventil	AISI 316		
Anschlüsse	AISI 316		
Dichtungen	Nitril (* Viton®, EPDM)		
Verbindung	NPT 1/4" (*BSP 1/4")		

Händlerkontakt:



Genauigkeit	±10% F.S. (H ₂ O, +20°C)
Gewicht	300 g

*) Sonderanfertigungen auf Anfrage

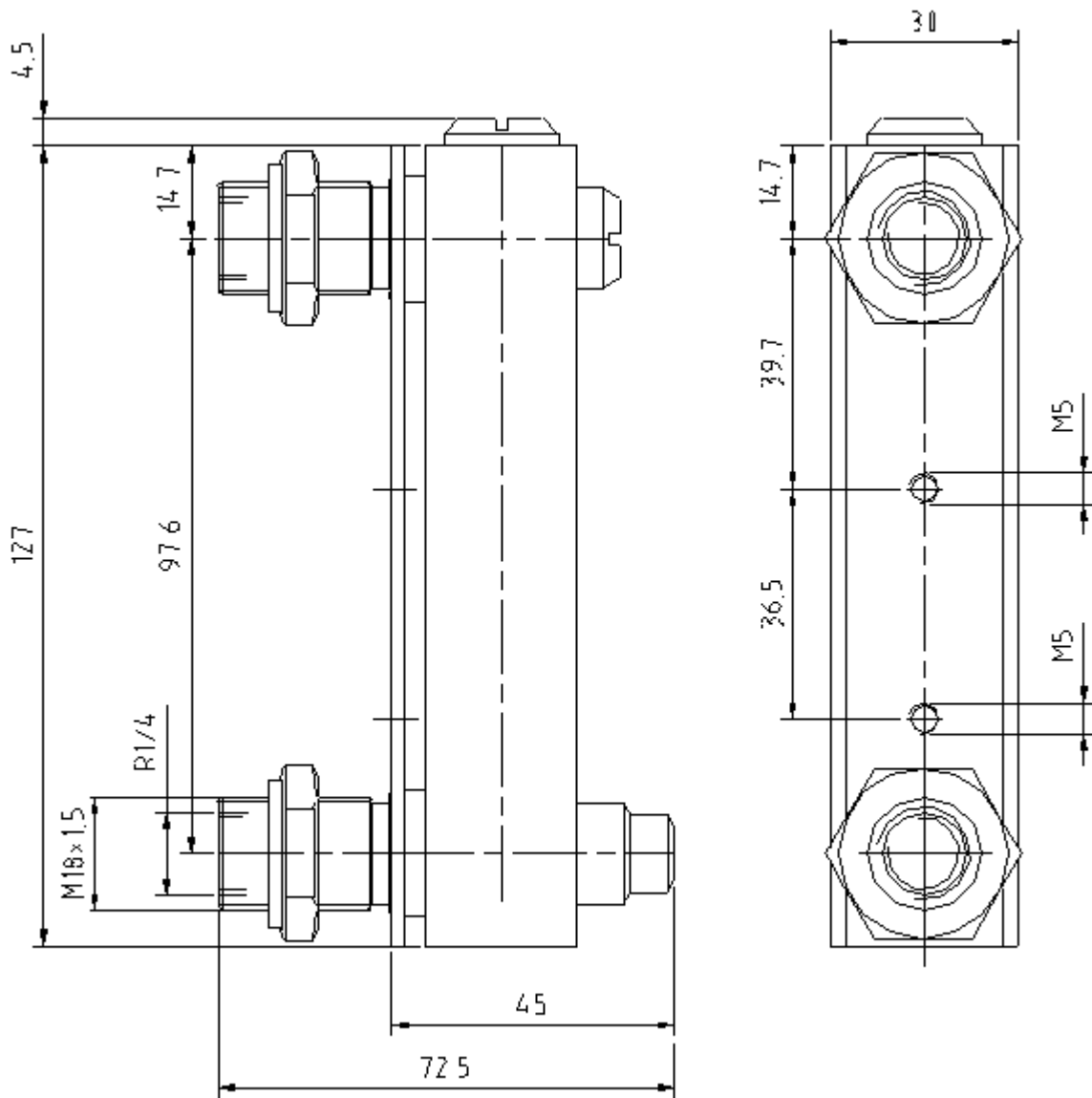
L	-	-	-	
				Optionen
		H		Einstellknopf
		R		Anschlüsse BSP 1/4"
		V		Viton® dichtungen
				Skalierung
		A		H ₂ O (l/min) +20°C
		R		Luft (NI/min) +20°C / 101,3 kPa
		D		relative Skala 1-10
				Messbereich
				[H₂O] [Luft]
		4K*		2 - 18 ml/min 0.1 - 0.9 NI/min
		4A*		2.5 - 30 ml/min 0.1 - 1.2 NI/min
		4B*		5 - 55 ml/min 0.2 - 1.8 NI/min
		4C*		15 - 85 ml/min 0.5 - 2.5 NI/min
		5K		0.01 - 0.13 l/min 0.5 - 6 NI/min
		5A		0.01 - 0.2 l/min 0.5 - 7 NI/min
		5B		0.025 - 0.35 l/min 1 - 10 NI/min
		5C		0.05 - 0.5 l/min 2 - 14 NI/min
		8T		0.1 - 0.75 l/min 3 - 20 NI/min
	8M		0.1 - 1 l/min 5 - 30 NI/min	
	8P		0.2 - 1.6 l/min 5 - 50 NI/min	
	8S		0.2 - 2.6 l/min 10 - 85 NI/min	
	8R		0.5 - 3 l/min 10 - 110 NI/min	
			Material der Messröhre	
	H		Acryl	
	R		Grilamid TR 55	
	T		Trogamid-T	

*) Genauigkeit nicht garantiert

Händlerkontakt:



Zeichnung :



Händlerkontakt:



MDUA GmbH & Co. KG · Mess- und Datentechnik für Umweltschutz und Arbeitssicherheit
Otto-Hahn-Str. 43 · 48161 Münster · Tel.: 02534 / 9775806 · Fax: 02534 / 9775807 · mail@mdua.de · www.mdua.de