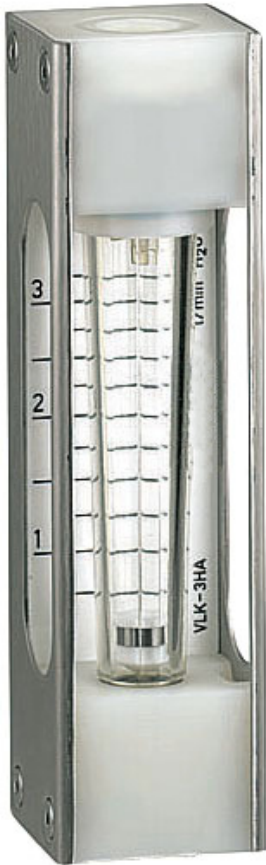


TECHNISCHES DATENBLATT

Modell VL

Das Modell VL ist ein variabel einstellbarer Durchflussmesser zur zuverlässigen Messung flüssiger oder gasförmiger Mengen. Eine große Auswahl verschiedener Messröhren und vielfältiger Materialien, die auch aggressiven Medien standhalten, stehen hierbei zur Verfügung.



Eigenschaften

- Einfacher Ein-/Ausbau der Messröhre
- Zuverlässiges Messprinzip
- Stabile Konstruktion
- Breite Auswahl an Größen und Materialien
- Einfache Montage und Wartung
- Alarmanzeige

Anwendung

- Sperr- und Kühlwassermessung
- Ölumlaufschmierung
- Füllmengenmessung
- Messung von Gasen

Sonderkonstruktionen

- Kalibrierung von nicht-standard Flüssigkeiten
- Skalierung nach Kundenwunsch
- Sonderausführung für korrosive Chemikalien
- Mehrfachausführungen

Zubehör und Optionen

- Induktive Alarmgeber
- Anschlußtüllen
- Druckanzeigen
- Hintergrundbeleuchtung der Skala

Technische Daten

Typ	VLA-	VLH-	VLK-
Gewicht	0,75 kg	2,00 kg	0,95 kg
Körper	Aluminium	AISI 316	Nylon
Seitenteile	AISI 316	AISI 316	AISI 316
Max. Druck	30 bar	30 bar	20 bar
Max. Temperatur	80 °C (*120 °C)	80 °C (*120 °C)	80 °C (*120 °C)
Messröhre	Grilamid (PA-12) (* PES)		

Händlerkontakt:



Anschlüsse	BSP 1/2" oder NPT 1/2"
Schwebekörper	AISI 329 oder AISI 329/PTFE (Flussratenabhängig)
Dichtungen	Nitril (* Viton®, EPDM)
Genauigkeit	±5% F.S. (H ₂ O, +20 °C)
*Alarmgeber	ILK-M30-BB (20 - 250 VAC/DC, NC) ILK-M30-FR (10 - 55 VDC, NO / NC) ILK-M30-N (Namur, DIN 19234)

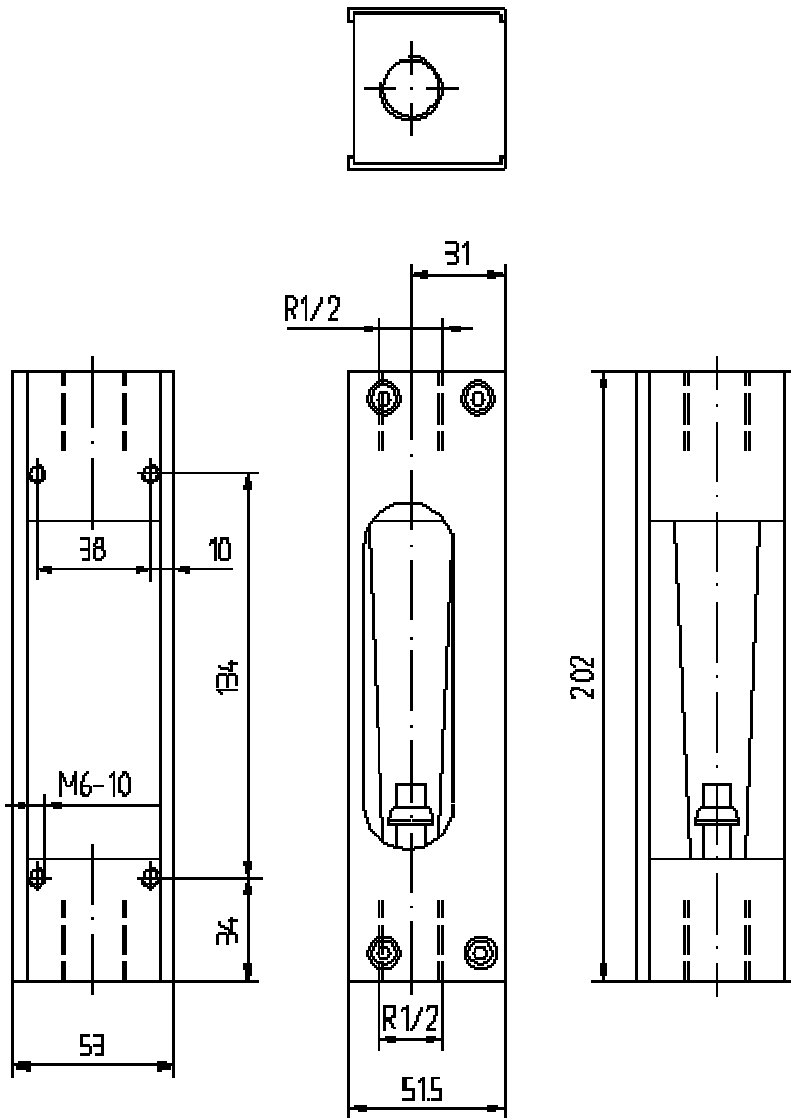
*) Sonderanfertigungen auf Anfrage

VL	-	-	-	
				Optionen
			D	Alarmbereitschaft
			N	NPT 1/2" Anschlüsse
			V	PES Messröhre
			W	PES Messröhre, Viton® dichtungen
			X	Viton® dichtungen
				Skalierung
			A	H ₂ O (l/min) +20°C
			R	Luft (NI/min) +20°C / 101,3 kPa
				Messbereich
				[H₂O] [Luft]
			6H	0.4 - 2 l/min 15 - 75 NI/min
			3H	0.75 - 3.25 l/min 30 - 130 NI/min
			3K	1.5 - 5.5 l/min 40 - 180 NI/min
			3L	2 - 9 l/min 60 - 280 NI/min
			3M	3 - 10 l/min 75 - 325 NI/min
			4D	3 - 17 l/min 100 - 500 NI/min
			4E	4 - 22 l/min 100 - 650 NI/min
			4F	5 - 30 l/min 150 - 900 NI/min
				Blockmaterial
			A	Aluminium
			H	AISI 316
			K	Nylon

Händlerkontakt:



Zeichnung :



Händlerkontakt:



MDUA GmbH & Co. KG · Mess- und Datentechnik für Umweltschutz und Arbeitssicherheit
Otto-Hahn-Str. 43 · 48161 Münster · Tel.: 02534 / 9775806 · Fax: 02534 / 9775807 · mail@mdua.de · www.mdua.de

TECHNISCHES DATENBLATT

Modell VD

Das Modell VD ist ein variabel einstellbarer Durchflussmesser zur zuverlässigen Messung flüssiger oder gasförmiger Mengen. Eine große Auswahl verschiedener Messröhren und vielfältiger Materialien, die auch aggressiven Medien standhalten, stehen hierbei zur Verfügung.



Eigenschaften

- Einfacher Ein-/Ausbau der Messröhre
- Reduzierventil
- Zuverlässiges Messprinzip
- Stabile Konstruktion
- Breite Auswahl an Größen und Materialien
- Einfache Montage und Wartung
- Alarmanzeige

Anwendung

- Sperrwasser- und Kühlwassermessung
- Ölumlaufschmierung
- Füllmengenmessung
- Messung von Gasen

Sonderkonstruktionen

- Kalibrierung von nicht-Standard Flüssigkeiten
- Skalierung nach Kundenwunsch
- Sonderausführung für korrosive Chemikalien
- Mehrfachausführungen

Zubehör und Optionen

- Induktive Alarmgeber
- Anschlußtüllen
- Druckanzeigen
- Hintergrundbeleuchtung der Skala

Technische Daten

Modell	VDA-	VDH-	VDK-
Gewicht	0,75 kg	2,00 kg	0,95 kg
Körper	Aluminium	AISI 316	Nylon
Seitenteile	AISI 316	AISI 316	AISI 316
Max. Druck	30 bar	30 bar	20 bar
Max. Temperatur	80 °C (*120 °C)	80 °C (*120 °C)	80 °C (*120 °C)
Ventilgehäuse	Aluminium	AISI 316	AISI 316

Händlerkontakt:



Ventil-Spindel	AISI 316
Messröhre	Grilamid (PA-12) (* PES)
Anschlüsse	BSP 1/2" oder NPT 1/2"
Schwebekörper	AISI 329 oder AISI 329/PTFE (Flussratenabhängig)
Dichtungen	Nitril (* Viton®, EPDM)
Genauigkeit	±5% F.S. (H ₂ O, +20 °C)
*Alarmgeber	ILK-M30-BB (20 - 250 VAC/DC, NC) ILK-M30-FR (10 - 55 VDC, NO / NC) ILK-M30-N (Namur, DIN 19234)

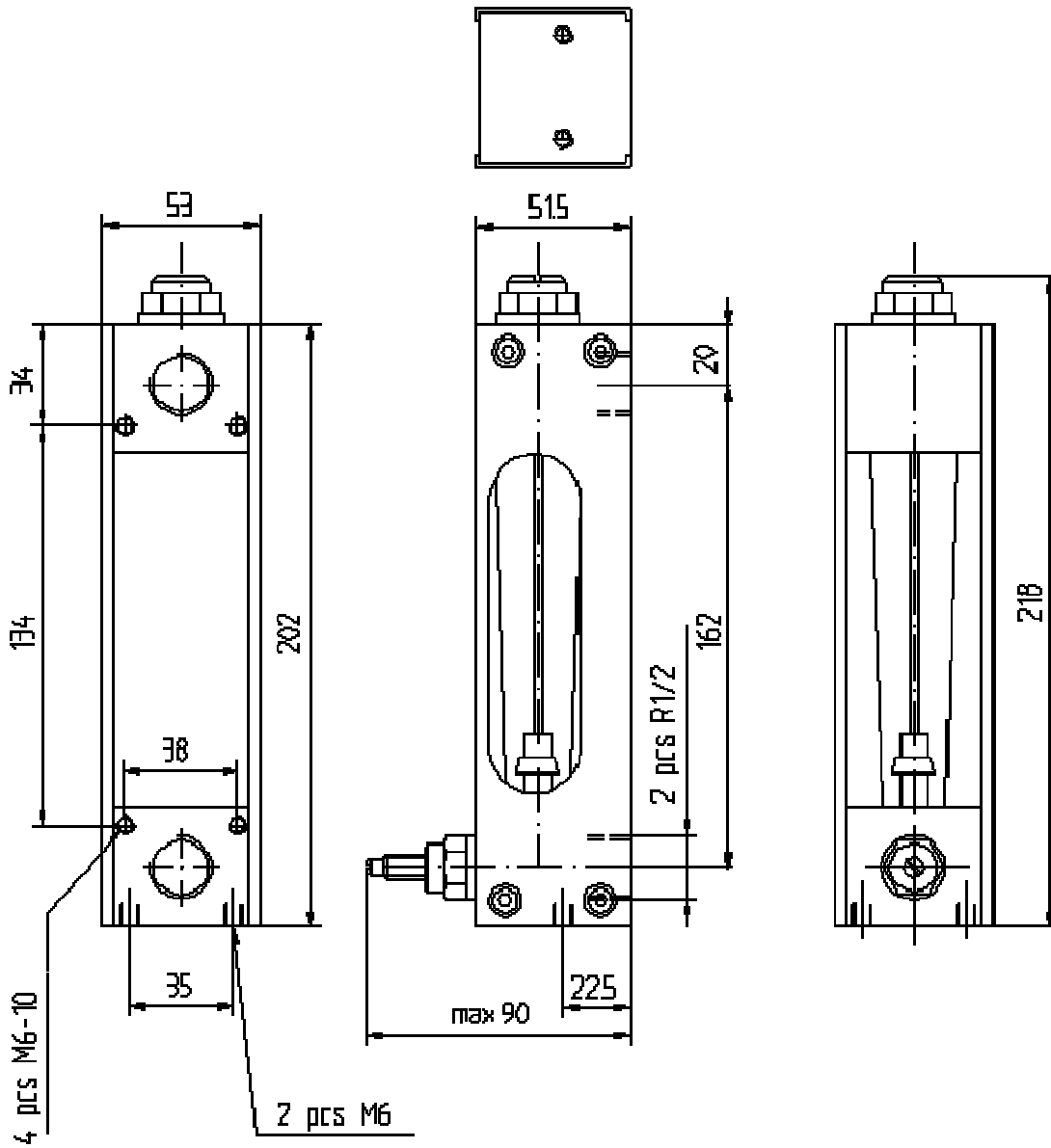
*) Sonderanfertigungen auf Anfrage

VD	-	-	-	
				Optionen
			D	Alarmbereitschaft
			N	NPT 1/2" Anschlüsse
			V	PES Messröhre
			W	PES Messröhre, Viton® dichtungen
			X	Viton® dichtungen
				Skalierung
			A	H ₂ O (l/min) +20°C
			R	Luft (NI/min) +20°C / 101,3 kPa
				Messbereich
				[H₂O] [Luft]
			6H	0.4 - 2 l/min 15 - 75 NI/min
			3H	0.75 - 3 l/min 30 - 130 NI/min
			3K	1.5 - 5 l/min 40 - 180 NI/min
			3L	2 - 9 l/min 80 - 280 NI/min
			3M	2 - 10 l/min 75 - 325 NI/min
			4D	3 - 16 l/min 100 - 650 NI/min
			4E	4 - 22 l/min 100 - 1100 NI/min
			4F	5 - 32.5 l/min -
				Blockmaterial
			A	Aluminium
			H	AISI 316
			K	Nylon

Händlerkontakt:



Zeichnung :



Händlerkontakt:

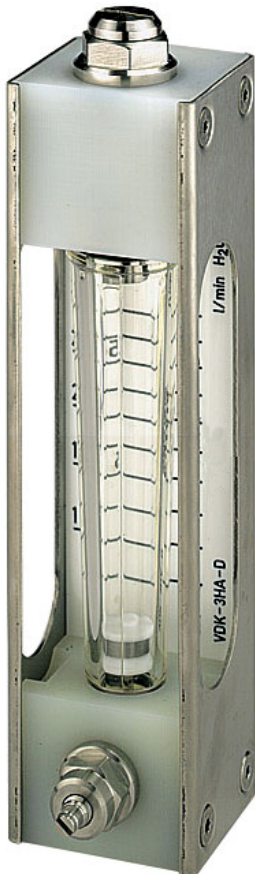


MDUA GmbH & Co. KG · Mess- und Datentechnik für Umweltschutz und Arbeitssicherheit
Otto-Hahn-Str. 43 · 48161 Münster · Tel.: 02534 / 9775806 · Fax: 02534 / 9775807 · mail@mdua.de · www.mdua.de

TECHNISCHES DATENBLATT

Modell VD

Das Modell VD ist ein variabel einstellbarer Durchflussmesser zur zuverlässigen Messung flüssiger oder gasförmiger Mengen. Eine große Auswahl verschiedener Messröhren und vielfältiger Materialien, die auch aggressiven Medien standhalten, stehen hierbei zur Verfügung.



Eigenschaften

- Einfacher Ein-/Ausbau der Messröhre
- Reduzierventil
- Zuverlässiges Messprinzip
- Stabile Konstruktion
- Breite Auswahl an Größen und Materialien
- Einfache Montage und Wartung
- Alarmanzeige

Anwendung

- Sperrwasser- und Kühlwassermessung
- Ölumlaufschmierung
- Füllmengenmessung
- Messung von Gasen

Sonderkonstruktionen

- Kalibrierung von nicht-Standard Flüssigkeiten
- Skalierung nach Kundenwunsch
- Sonderausführung für korrosive Chemikalien
- Mehrfachausführungen

Zubehör und Optionen

- Induktive Alarmgeber
- Anschlußtüllen
- Druckanzeigen
- Hintergrundbeleuchtung der Skala

Technische Daten

Modell	VDA-	VDH-	VDK-
Gewicht	0,75 kg	2,00 kg	0,95 kg
Körper	Aluminium	AISI 316	Nylon
Seitenteile	AISI 316	AISI 316	AISI 316
Max. Druck	30 bar	30 bar	20 bar
Max. Temperatur	80 °C (*120 °C)	80 °C (*120 °C)	80 °C (*120 °C)
Ventilgehäuse	Aluminium	AISI 316	AISI 316

Händlerkontakt:



Ventil-Spindel	AISI 316
Messröhre	Grilamid (PA-12) (* PES)
Anschlüsse	BSP 1/2" oder NPT 1/2"
Schwebekörper	AISI 329 oder AISI 329/PTFE (Flussratenabhängig)
Dichtungen	Nitril (* Viton®, EPDM)
Genauigkeit	±5% F.S. (H ₂ O, +20 °C)
*Alarmgeber	ILK-M30-BB (20 - 250 VAC/DC, NC) ILK-M30-FR (10 - 55 VDC, NO / NC) ILK-M30-N (Namur, DIN 19234)

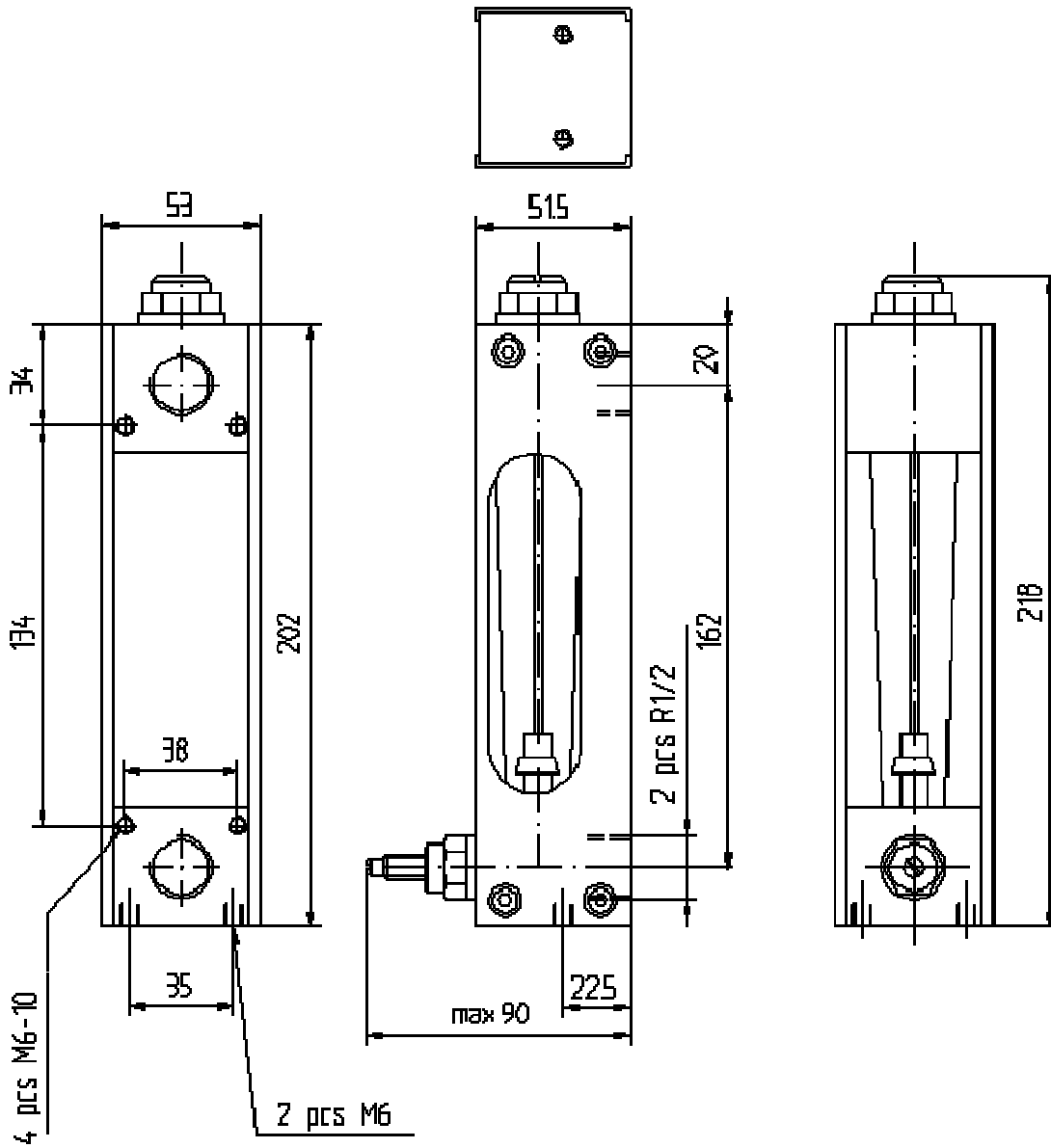
*) Sonderanfertigungen auf Anfrage

VD	-	-	-	
				Optionen
			D	Alarmbereitschaft
			N	NPT 1/2" Anschlüsse
			V	PES Messröhre
			W	PES Messröhre, Viton® dichtungen
			X	Viton® dichtungen
				Skalierung
		A		H ₂ O (l/min) +20°C
		R		Luft (NI/min) +20°C / 101,3 kPa
				Messbereich
				[H₂O] [Luft]
		6H		0.4 - 2 l/min 15 - 75 NI/min
		3H		0.75 - 3 l/min 30 - 130 NI/min
		3K		1.5 - 5 l/min 40 - 180 NI/min
		3L		2 - 9 l/min 80 - 280 NI/min
		3M		2 - 10 l/min 75 - 325 NI/min
		4D		3 - 16 l/min 100 - 650 NI/min
		4E		4 - 22 l/min 100 - 1100 NI/min
		4F		5 - 32.5 l/min -
				Blockmaterial
		A		Aluminium
		H		AISI 316
		K		Nylon

Händlerkontakt:



Zeichnung :



Händlerkontakt:



MDUA GmbH & Co. KG · Mess- und Datentechnik für Umweltschutz und Arbeitssicherheit
Otto-Hahn-Str. 43 · 48161 Münster · Tel.: 02534 / 9775806 · Fax: 02534 / 9775807 · mail@mdua.de · www.mdua.de