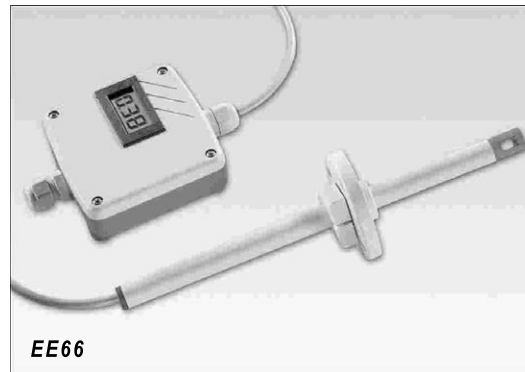


## Luftgeschwindigkeits Messumformer für Messungen ab "0" m/s

Geschwindigkeitsmessung auch bei sehr geringen Strömungen (bis nahe 0 m/s) ist nur eine der typischen Eigenschaften der Messumformer **Serie EE65/66**. Richtungsunabhängigkeit über einen weiten Bereich, geringste Schmutzempfindlichkeit und hohe Flexibilität ermöglichen einen einfachen und somit kostengünstigen Einbau.

Durch einfaches Umstecken eines Jumpers auf der Platine können folgende Parameter eingestellt werden: *Messbereich, Ausgangssignal und Ansprechzeit*. Für die Vor-Ort Anzeige der aktuellen Messdaten ist eine integrierte LCD-Anzeige lieferbar.

Als Bauformen sind sowohl eine Wand- und Kanalversion als auch ein Gehäuse mit abgesetztem Fühler lieferbar.



**EE66**

### Technische Daten:

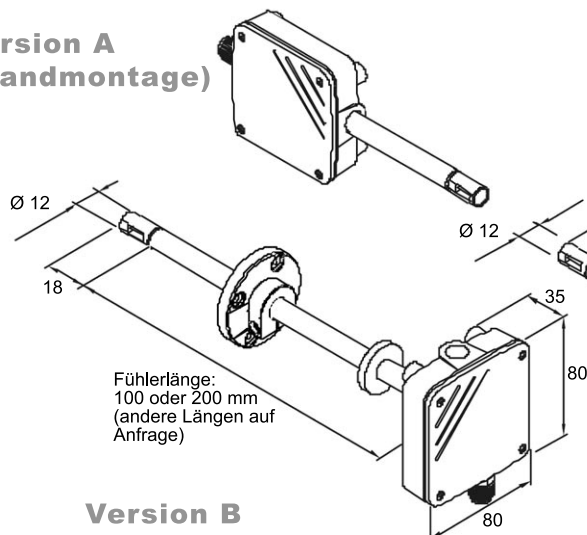
#### Allgemein

Speisung: 24 VDC/AC ± 10 %  
 Gehäuse/Schutzart: PC / IP65, mit Display IP40  
 Temperaturbereich:  
     Fühler: -25 ... +50°C  
     Grundgerät: -10 ... +50°C  
 Option: LC-Display

#### Messwerte

Ausgangssignal: 0-10 V oder 4-20 mA  
 Messbereich: 0-1, 0-1.5, 0-2 m/s (**Typ EE66**)  
                   0-10, 0-15, 0-20 m/s (**Typ EE65**)  
 Messgenauigkeit: ± 2 % vom Messwert (> 1 m/s)  
                       ± 3 % vom Messwert (> 10 m/s)  
                       ± 4 % vom Messwert (> 20 m/s)  
 Ansprechzeit: typ. 2 s oder typ. 0,2 s

### Version A (Wandmontage)



### Version B (Kanalmontage)

Fühlerlänge:  
100 oder 200 mm  
(andere Längen auf  
Anfrage)

### Version C (abgesetzter Fühler)

Fühlerlänge:  
100 oder 200 mm  
(andere Längen auf  
Anfrage)

Kabellänge: Standard 1 m  
(Option: 2, 5 oder 10 m)