

# WINDFAHNEN-RELAIS

(mechanischer Luftströmungswächter)

## Anwendung und Funktion:

Das Windfahnen-Relais **JSL 1 E** findet Anwendung in der Lüftungs-, Klima-, Filtertechnik; überall dort, wo Luftstrom überwacht werden soll. Das Edelstahl-Paddel lenkt durch den Luftstrom aus und betätigt einen staubdichten Mikroschalter, der mit Hupe, Lampe oder sonstiger Alarmeinrichtung beaufschlagt werden kann.



## Technische Daten:

Schaltleistung:	15 (8) A, 24-250 VAC
Differential:	≥ 1 m/s
Kontakte:	staubgekapselter Mikroschalter als einpoliger, potentialfreier Wechselkontakt nach VDE 0630
Schutzklasse:	I nach VDE 0100
Schutzart:	IP 65 nach DIN 40050 und IEC 144
Umgebungstemperatur:	- 40 bis + 85°C
Max. Mediumtemperatur:	+ 85°C
Gewicht:	410 g
Gehäuse:	Stahl verzinkt
Deckel:	schlagfester Kunststoff
Hebel:	MS
Fahne:	V2A

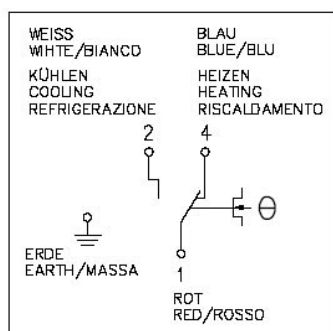
## Einstellung/Verdrahtung:

Die Geräte sind werkseitig auf minimalen Abschaltwert eingestellt. Durch Rechtsdrehen der Bereichsschraube kann ein höherer Wert gewählt werden.

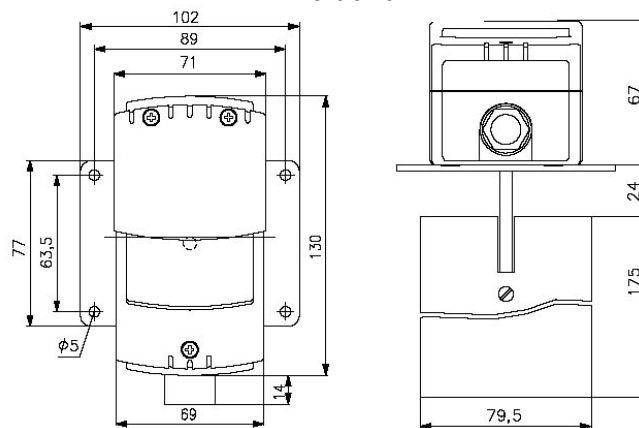
Die tatsächliche Luftmenge kann auf Wunsch wesentlich höher sein, als der in dem Lieferprogramm angegebene Einschaltwert.

Bei höheren Luftgeschwindigkeiten als 5 m/s ist aufgrund der Bruchgefahr die Fahne an den angegebenen Markierungen seitlich zu beschneiden. Dadurch erhöht sich allerdings der werkseitig eingestellte minimale Abschaltwert von 1 m/s auf 2,5 m/s. Vor und nach dem Einbauort sollte eine Beruhigungsstrecke von 5 x D vorgesehen werden.

## Anschlußschaltbild



## Maßbild



PG 11 / M16x1,5 oder M20x1,5