

# KISTOCK DATALOGGER KT150

Temperatur / Strom / Spannung

*„ideal für die Lebensmittelindustrie“*



## VORTEILE

- bis zu 16.000 Messpunkte
- IP65 Gehäuse
- bis zu 3 aufzeichnbare Parameter
- mit oder ohne externem Eingang
- schneller Datendownload (1000 Messwerte/Sekunde)
- mit Magnethalterung
- 2 einstellbare Alarm-Sollwerte

## ÜBERSICHT

Bezeichnung	Interner Sensor	Display	Externe Eingänge, Anzahl	Anzahl der Messpunkte	Parameter
KT-150-IN	Ja	Nein	0	12 000	Temperatur und Strom/Spannung
KT-150-IO	Ja	1-zeilig	0	12 000	
KT-150-AN	Ja	Nein	1	16 000	
KT-150-AO	Ja	1-zeilig	1	16 000	

## TECHNISCHE EIGENSCHAFTEN

Einheiten	°C, °F, mV, V, mA, A
Auflösung	0.1 °C, 0.1 °F, 0.001 V, 0.001 mA, 0.1 A
Externer Eingang	1 Klinenstecker 2.5, Stereo
Interner Sensor	Temperatur
Alarm Sollwert	2 Alarmsollwerte pro Messkanal
Messwertintervalle	von 1 Sek. bis 24 Std.
Arbeitstemperatur	von -40 bis +70 °C
Lagertemperatur	von -40 bis +85 °C
Batterielebensdauer*	5 Jahre

\* auf der Basis von 1 Messwert / 15 Minuten bei 20°C

## GEHÄUSEEIGENSCHAFTEN

### Abmessungen

98.7 x 67.8 x 34.7 mm

### Gewicht

113 g

### Display

1-zeiliges LCD Display  
Displayabmessung : 45 x 17 mm

### Tastatur

2 Tasten : Select und OK

### Material

Ideal für die Lebensmittelindustrie  
ABS Gehäuse  
Elastomer Verschlusskappen

### Schutzart

IP 65

### PC Kommunikation

1 digitaler Eingang für einen Klinenstecker 3.5

### Elektronik

Lackbeschichtete Platine  
Erfüllt RoHS Standards

### Batterie

Lithiumbatterie 3.6 V ½ AA

### Visuelle Alarme

2 LEDs (grün und rot)

### Umgebung

Luft und neutrale Gase

## TECHNISCHE EIGENSCHAFTEN SONDEN, INTERNE SENSOREN UND SIGNALEINGANGSKABEL

### • TEMPERATURSONDE (OPTIONAL)

Sensortyp	NTC
Messbereich	von -40 bis +120 °C (abgesetzte Sonde)
Genauigkeit*	Abgesetzte Sonde : $\pm 0.3$ °C (-40 °C < T < +70 °C), sonst $\pm 0.5$ °C

### • INTERNER SENSOR

Sensortyp	NTC
Messbereich	von -40 bis +70 °C
Genauigkeit	$\pm 0.4$ °C (-20 °C < T < +70 °C), sonst $\pm 0.8$ °C

### • KABEL FÜR STROMEINGANG (OPTIONAL)

Messbereich	0/4-20 mA
Genauigkeit*	$\pm 0.2$ % vom Messwert $\pm 1$ $\mu$ A

### • KABEL FÜR SPANNUNGSEINGANG (OPTIONAL)

Messbereich	0-10 V
Genauigkeit*	$\pm 0.2$ % vom Messwert $\pm 1$ mV

### • STROMZANGE (OPTIONAL)

Messbereich	0-50 A / 0-100 A / 0-200 A / 0-600 A
Genauigkeit*	$\pm 1$ bis 2.5 % vom Messwert (je Messbereich)

Siehe technisches Datenblatt für Messsonden und Kabel für Klasse 110/210 KISTOCK Datalogger

\*Alle Genauigkeitsangaben wurden im Herstellerkalibrierlabor ermittelt und werden herstellerseitig garantiert.

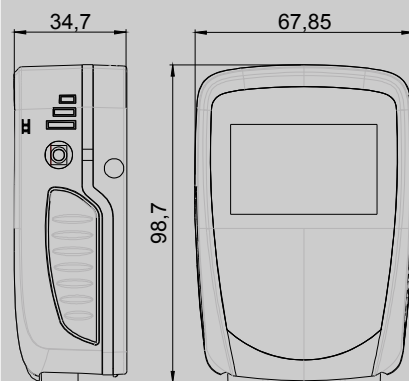
## EN 12830 Norm

Modell **KT 150** wurde speziell für die Lebensmittelindustrie entwickelt und sind nach der **EN 12830 Norm** zertifiziert. Diese Verordnung betrifft die Temperaturüberwachung in Beförderungsmitteln sowie Einlagerungs- und Lagereinrichtungen, die für tiefgefrorene Lebensmittel verwendet werden.

Die Ausstellung des Zertifikats wurde von einem unabhängigen, nach **COFRAC\*** akkreditiertem Labor, ausgestellt.

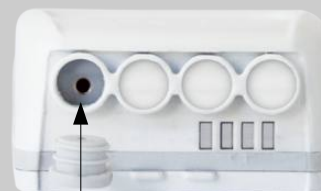
\***COFRAC** ist die offizielle französische Einrichtung für die Kalibrierung von Messmitteln. Sie ist vergleichbar mit dem Deutschen Kalibrierdienst (DKD).

## ABMESSUNGEN (mm)



## ANSCHLÜSSE

### Externer Eingang (KT 150-A)



Klinkenstecker (2.5)

Externe Eingänge für :

- NTC Temperatursonden
- Stromeingangskabel
- Spannungseingangskabel
- Stromzangen

### PC Anschluss

Klinkenstecker (3.5)  
Eingang für Schnittstellenkabel zum PC



## AUFNAHMEFUNKTIONEN

### 5 Aufnahme Modi

KISTOCK kann auf 5 verschiedene Weisen aufzeichnen :

- **"Momentanwert"** Mode zeichnet den Messwert je nach eingestelltem Intervall auf.
- **"Minimumwert"**, **"Maximumwert"** und **"Mittelwert"** zeichnet automatisch nur den minimalen, maximalen oder Mittel-Wert während des eingestellten Aufnahmeintervalls auf.
- **"Monitoring"** Mode gibt einen genauen Bericht aus während Fehler auftreten. Die hilft bei der Fehlersuche ohne die aktuelle Messung zu stoppen.

Des Weiteren kann der KISTOCK Datalogger auch im unendlichen Aufnahmemodus betrieben werden (**"Ringspeicher"** Aufnahme Funktion). Der Ringspeicher schreibt den Speicher voll und fängt dann wieder von vorne an den Speicher zu beschreiben.

### 4 Aufzeichnen-START-Möglichkeiten

Sobald der gewünschte Aufzeichnenmodus ausgewählt ist, kann der Datensatz wie folgt gestartet werden :

- mit einem vordefinierten Start. Der Startzeitpunkt (Datum, Uhrzeit) wird vorgegeben
- mit der KILOG-Software
- mit der Taste am Gerät
- im **"Online"**-Modus werden die Messdaten in Echtzeit auf dem PC angezeigt und gespeichert.

### 6 Aufzeichnen-STOP Möglichkeiten

Ein Datensatz auf verschiedene Art gestoppt werden :

- nach der voreingestellten Start-Stop Zeit (Datum, Uhrzeit)
- nach einer Zeitdauer
- nach einer bestimmten Anzahl an Messpunkten
- sobald der Speicher voll ist
- mit der **"Stop"** Option von der KILOG Software aus
- Indem man die **"OK"** Taste für 5 Sek. gedrückt hält (diese Funktion muss beim Parametrieren eingestellt worden sein)

## ANZEIGE

	<b>END</b> DATASATZ ist beendet	<b>ACT</b> Aktueller Messwert
	<b>REC</b> Ein Momentanwert wird aufgezeichnet	<b>TIME</b> Anzeige der Messintervalle
	<b>LOG</b> Blinkend : Datensatz ist noch nicht gestartet Konstant : Aufzeichnung läuft	Batteriestatus : 5 Level (4 Blöcke + leere Batterie) Symbol blinkt, wenn nur noch ein Block angezeigt wird
	<b>FULL</b> Langsam Blinkend : Speicher ist bereits 80-90% beschrieben Schnell blinkend : Speicher ist bereits 90-100% beschrieben Konstant : Datenspeicher voll	<b>MIN</b> Min/Max-Werte vom jeweiligen Messkanal <b>MAX</b>
	<b>1 2</b> Kanal Nr. des Messkanals, welcher gerade aufgezeichnet	Alarmereignis : Alarmsollwert über- oder unterschritten
	<b>K</b> Thermoelement	Differenz zwischen 2 gemessenen Temperaturen, Delta-T
	<b>T</b> Thermoelement	Anzeige der ausgewählten Messeinheit
	<b>J</b> Thermoelement	

**bAt** blinkt + blinkende LEDs : die batterie muss ausgewechselt werden

**Err** + blinken der grünen LED : Kommunikationsfehler erkannt → Drücken Sie die **"Select"** und **"OK"** Tasten um das Gerät zurückzusetzen

**Err** + blinken der roten LED : Messfehler erkannt → Drücken Sie die **"Select"** und **"OK"** Tasten um das Gerät zurückzusetzen

## SOFTWARE



### • Parametrier- und Auswertesoftware

KILOG Software ermöglicht das Parametrieren des Dataloggers und das Auswerten der Messdaten auf eine einfache Art und Weise.

Software Ref. KILOG-N  
USB Schnittstelle Ref. I-KIC2  
Komplett-Set : Software + 1 Schnittstelle Ref. KIC2 KILOG



### • KILOG CFR Software

KILOG CFR Software ist das Schlüsselwerkzeug für alle die eine Nachweisbarkeit laut 21 FR-Part11 Standard benötigen. Verfälschungssicherheit der Daten sind gewährleistet : es ist nicht möglich Daten nachträglich zu verändern.



### • KISTOCK-PC Schnittstelle K

Dieses USB Kabel ermöglicht das Verbinden des Loggers mit Ihrem PC.  
Ref. I-KIC2

Interface

Komplett-Set : KILOG 1CFR Softw. + 1 Schn.st.

Ref. I-KIC2

Ref. KIC2-CFR-N



Diese Software ist kompatibel mit den alten KISTOCK Modellen.

## ZUBEHÖR



### • KNT Gerät zum Daten sammeln.

Das KNT Datensammelgerät sammelt alle Messdaten von einem oder mehreren KISTOCK Dataloggern. Die aufgezeichneten Messdaten können somit direkt vom Messort "aufgesammelt" (bis zu 500,000 Messwerte) werden ohne dass man alle einzelnen Logger zum PC bringen muss. Die Daten können am PC angezeigt oder mit dem Drucker ITP ausgedruckt werden.

Ref. KNT 300



### • Mobiler Drucker für KNT 300 Datensammelgerät

Ref. ITP



### • Wandhalterung mit Diebstahlsicherung

Die spezielle Wandhalterung verfügt über eine Diebstahlsicherung. Somit garantieren Sie die Echtheit Ihrer Daten und schützen den Datalogger vor Diebstahl.

Ref. KAV-N



Wenn der KISTOCK in der Halterung sitzt, stecken Sie den Schlüssel in die Vorrichtung.



Zum Abschiessen stecken Sie den Schlüssel mit dem Metallröhrchen in die Vorrichtung und drehen ¼ Umdrehung und ziehen den Schlüssel raus.



Zum öffnen des Verschlusses stecken Sie den Schlüssel in das Röhrchen und ziehen diesen mit samt des Metallröhrchens wieder raus.

### • Kabelverlängerung für NTC Temperatursonden.

PVC HT, 5m lang, mit Klinkenstecker (mit Stecker und Kupplung)

Ref. KRC 5

Nota : Man kann mehrere Verlängerungen zusammenstecken (maximal mögliche Länge: 25m)

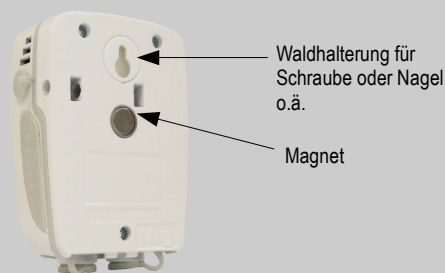
### • Trageriemen. Ref. KDC

### • Lithium ½ AA Batterie. Ref. KBL

## MONTAGE

KISTOCK können auf verschiedene Weise montiert werden.

- Magnethalterung (ideal für Metalloberfläche)
- Sicherheitswandhalterung **KAV-N** (optional, siehe Zubehör)



## AUSTAUSCHEN DER BATTERIE

Garantierte Langzeitmessungen möglich, durch 5-Jahre Batterielebensdauer\*.

Batteriewechsel :

- Entfernen Sie die Schraube auf der Rückseite mit einem Schraubendreher.
- Öffnen Sie die Abdeckung und entnehmen Sie die Batterie.
- Positionieren Sie die neue Batterie unter Beachtung der richtigen Polarität.
- Verschiessen Sie die Abdeckung und Schrauben Sie diese mit der Schraube fest.
- Drücken Sie "SELECT" und "OK" für 2 Sek. Gleichzeitig, um die Batterieanzeige zu aktualisieren.

\* basierend auf 1 Messpunkt pro 15 Minuten bei 20°C

## GARANTIE

KISTOCK Datalogger haben eine 2-jährige Garantie auf Herstellerfehler.

## Händlerkontakt:



MDUA GmbH & Co. KG · Mess- und Datentechnik für Umweltschutz und Arbeitssicherheit  
Otto-Hahn-Str. 43 · 48161 Münster · Tel.: 02534 / 9775806 · Fax: 02534 / 9775807 · mail@mdua.de · www.mdua.de