

# KISTOCK DATALOGGER KTT310

*Datalogger für externe Thermoelemente*



## VORTEILE

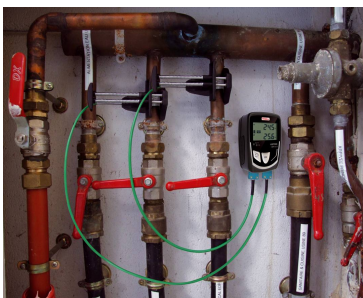
- 100 000 Messpunkte
- Aufzeichnen von 2 Parametern gleichzeitig
- LCD Display zeigt den momentanen Messwert
- 2 externe Eingänge
- schneller Datendownload (1000 Messwerte/Sekunde)
- 2 einstellbare Alarm Sollwerte
- praktische Magnethalterung
- IP54 Gehäuse

## TECHNISCHE EIGENSCHAFTEN

Messeinheiten	°C, °F
Auflösung	0.1 °C, 0.1 °F
Externe Eingänge	2 Eingänge für Thermoelemente Miniaturstecker
Alarm Sollwerte	2 Alarm Sollwerte auf jedem Messkanal
Mögliche Abtastrate	von 1 Sek. bis 24 Std.
Betriebstemperatur	von -20 bis +70 °C
Lagertemperatur	von -40 bis +85 °C
Batterielebensdauer*	5 Jahre

\* basierend auf 1 Messwert alle 15 Minuten bei 20°C

## ANWENDUNGEN



*Risikovorbeugung von Legionellen in Wasserleitungen: Überwachen von Heißwasserleitungen*



*Kontrolle von Heizungsanlagen*

## GEHÄUSE

### Abmessungen

98.7 x 67.8 x 34.7 mm

### Gewicht

113 g

### Display

2 -zeilig LCD Display

Displayabmessungen : 45 x 28.5 mm

### Bedienung

2 Tasten : Select und OK

### Material

Kompatibel mit der Lebensmittelindustrie

ABS Gehäuse

Elastomer Verschlussstopfen

### Schutzart

IP54

### PC Kommunikation

1 Schnittstelleneingang für

Klinkenstecker 3.5

### Elektronik

Lackgeschützte Platine

Erfüllt RoHS Standard

### Batterieverorgung

Lithiumbatterie 3.6 V 1/2 AA

### Visueller Alarm

2 LED's (grün und rot)

### Umgebung

Luft und neutrale Gase

## TECHNISCHE EIGENSCHAFTEN VON THERMOELEMENTSONDEN

<b>Sensortyp</b>	<b>K</b> Thermoelement (Klasse 1)
<b>Messbereich</b>	von -200 bis +1000 °C
<b>Genauigkeit**</b>	±1.1 °C oder ±0.4% des Messwertes

<b>Sensortyp</b>	<b>J</b> Thermoelement (Klasse 1)
<b>Messbereich</b>	von -100 bis +750 °C
<b>Genauigkeit**</b>	±0.8 °C oder ±0.4% des Messwertes

<b>Sensortyp</b>	<b>T</b> Thermoelement (Klasse 1)
<b>Messbereich</b>	von -200 bis +400 °C
<b>Genauigkeit**</b>	±0.5 °C oder ±0.4% des Messwertes

Siehe technisches Datenblatt "Messfühler und Kabel für Klasse 310 Kistock Datalogger"

\*\*laut CEI 584-1 Standard, die Genauigkeitsangabe bezieht sich entweder auf eine Temperaturabweichung in Celsius (°C), oder auf eine Prozentangabe der abgelesenen Temperatur. Nur der größere Wert der beiden gilt.

Alle angegebenen Genauigkeiten wurden im Kalibrierlabor ermittelt und werden herstellerseitig garantiert.

## AUFNAHMEFUNKTIONEN

### 5 Aufnahme Modi

KISTOCK kann auf 5 verschiedene Weisen aufzeichnen :

- **"Momentanwert"** Mode zeichnet den Messwert je nach eingestelltem Intervall auf.
- **"Minimumwert"**, **"Maximumwert"** und **"Mittelwert"** zeichnet automatisch nur den minimalen, maximalen oder Mittel-Wert während des eingestellten Aufnahmeintervalls auf.
- **"Monitoring"** Mode gibt einen genauen Bericht aus während Fehler auftreten. Die hilft bei der Fehlersuche ohne die aktuelle Messung zu stoppen.

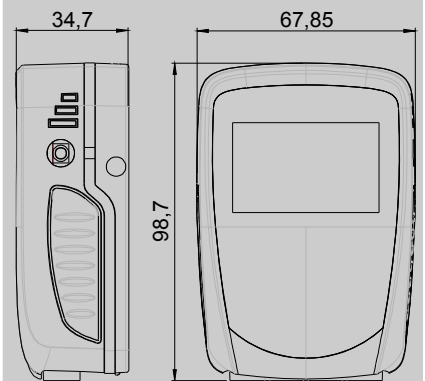
Des Weiteren kann der KISTOCK Datalogger auch im unendlichen Aufnahmemodus betrieben werden (**"Ringspeicher"** Aufnahme Funktion). Der Ringspeicher schreibt den Speicher voll und fängt dann wieder von vorne an den Speicher zu beschreiben.

### 4 Aufzeichnen-Startmöglichkeiten

Sobald der gewünschte Aufzeichnenmodus ausgewählt ist, kann der Datensatz wie folgt gestartet werden :

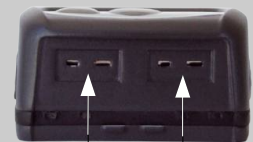
- mit einem vordefinierten Start. Der Startzeitpunkt (Datum, Uhrzeit) wird vorgegeben
- mit der KILOG-Software
- mit der Taste am Gerät
- im **"Online"**-Modus werden die Messdaten in Echtzeit auf dem PC angezeigt und gespeichert.

## ABMESSUNGEN (mm)



## ANSCHLÜSSE

### Externe Eingänge



Anschlüsse für Thermoelemente

### Eingang für PC Anschluss



Klinkenstecker (3.5)  
Eingang für Kistock-PC  
Software

## 6 Aufzeichen-STOP Funktionen

Ein Datensatz auf verschiedene Art gestoppt werden :

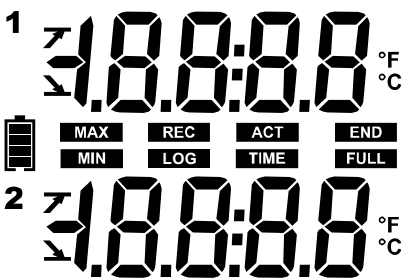
- nach der voreingestellten Start-Stop Zeit (Datum, Uhrzeit)
- nach einer Zeitdauer
- nach einer bestimmten Anzahl an Messpunkten
- sobald der Speicher voll ist
- mit der "Stop" Option von der KILOG Software aus
- Indem man die "OK" Taste für 5 Sek. gedrückt hält (diese Funktion muss beim Parametrieren eingestellt worden sein)

## THERMOMETER FUNKTION

Sobald die "Thermometer" Funktion aktiviert worden ist, KISTOCK kann folgende Informationen anzeigen :

- die Temperaturdifferenz zwischen 2 externen Sonden ("Delta T")
- Minimum Temperatur
- Maximum Temperatur
- Temperaturwert halten ("Hold").

## ANZEIGE



°C Temperatur in Grad Celsius

°F Temperatur in Grad Fahrenheit

**END**

DATASATZ ist beendet

**REC**

Ein Momentanwert wird aufgezeichnet

**LOG**

Blinkend : Datensatz ist noch nicht gestartet  
Konstant : Aufzeichnung läuft

**FULL**

Langsam Blinkend : Speicher ist bereits 80-90% beschrieben  
Schnell blinkend : Speicher ist bereits 90-100% beschrieben  
Konstant : Datenspeicher voll

**ACT**

Aktueller Messwert

**TIME**

Anzeige der Messintervalle



Batteriestatus : 5 Level (4 Blöcke + leere Batterie)  
Symbol blinkt, wenn nur noch ein Block angezeigt wird

**MIN**

Min/Max-Werte vom jeweiligen Messkanal

**MAX**

**12**

Kanal Nr. des Messkanals, welcher gerade aufgezeichnet

**0**

K Thermoelement

**1**

T Thermoelement

**2**

J Thermoelement



Alarmereignis : Alarmsollwert über- oder unterschritten



Differenz zwischen 2 gemessenen Temperaturen, Delta-T



Anzeige der ausgewählten Messeinheit

**bAt** blinkt + blinkende LEDs : die batterie muss ausgewechselt werden

**Err** + blinken der grünen LED : Kommunikationsfehler erkannt → Drücken Sie die "Select" und "OK" Tasten um das Gerät zurückzusetzen

**Err** + blinken der roten LED : Messfehler erkannt → Drücken Sie die "Select" und "OK" Tasten um das Gerät zurückzusetzen

### Händlerkontakt:



MDUA GmbH & Co. KG · Mess- und Datentechnik für Umweltschutz und Arbeitssicherheit  
Otto-Hahn-Str. 43 · 48161 Münster · Tel.: 02534 / 9775806 · Fax: 02534 / 9775807 · mail@mdua.de · www.mdua.de

## SOFTWARE



### • Parametrier- und Auswertesoftware

KILOG Software ermöglicht das Parametrieren des Dataloggers und das Auswerten der Messdaten auf eine einfache Art und Weise.

Software Ref. KILOG-N  
 USB Schnittstelle Ref. I-KIC2  
 Komplet-Set : Software + 1 Schnittstelle Ref. KIC2 KILOG



### • KILOG CFR Software

KILOG CFR Software ist das Schlüsselwerkzeug für alle die eine Nachweisbarkeit laut 21 FR-Part11 Standard benötigen. Verfälschungssicherheit der Daten sind gewährleistet : es ist nicht möglich Daten nachträglich zu verändern.



### • KISTOCK-PC Schnittstelle K

Dieses USB Kabel ermöglicht das Verbinden des Loggers mit Ihrem PC.  
 Ref. I-KIC2

### Interface

Komplet-Set : KILOG 1CFR Softw. + 1 Schn.st. Ref. KIC2-CFR-N



Diese Software ist kompatibel mit den alten KISTOCK Modellen.

## ZUBEHÖR



### • KNT Gerät zum Daten sammeln.

Das KNT Datensammelgerät sammelt alle Messdaten von einem oder mehreren KISTOCK Dataloggern. Die aufgezeichneten Messdaten können somit direkt vom Messort "aufgesammelt" (bis zu 500,000 Messwerte) werden ohne dass man alle einzelnen Logger zum PC bringen muss. Die Daten können am PC angezeigt oder mit dem Drucker ITP ausgedruckt werden.

Ref. KNT 300



### • Mobiler Drucker für KNT 300 Datensammelgerät

Ref. ITP



### • Wandhalterung mit Diebstahlsicherung

Die spezielle Wandhalterung verfügt über eine Diebstahlsicherung. Somit garantieren Sie die Echtheit Ihrer Daten und schützen den Datalogger vor Diebstahl.

Ref. KAV-N



Wenn der KISTOCK in der Halterung sitzt, stecken Sie den Schlüssel in die Vorrichtung.



Zum Abschiessen stecken Sie den Schlüssel mit dem Metallröhrchen in die Vorrichtung und drehen ¼ Umdrehung und ziehen den Schlüssel raus.



Zum öffnen des Verschlusses stecken Sie den Schlüssel in das Röhrchen und ziehen diesen mit samt des Metallröhrchens wieder raus.

### • Kabelverlängerung für NTC Temperatursonden.

PVC HT, 5m lang, mit Klinkenstecker (mit Stecker und Kupplung)

Ref. KRC 5

Nota : Man kann mehrere Verlängerungen zusammenstecken (maximal mögliche Länge: 25m)

### • Trageriemen. Ref. KDC

### • Lithium ½ AA Batterie. Ref. KBL

## MONTAGE

KISTOCK können auf verschiedene Weise montiert werden.

- Magnethalterung (ideal für Metalloberfläche)
- Sicherheitswandhalterung **KAV-N** (optional, siehe Zubehör)



Wandhalterung für Schraube oder Nagel o.ä.

Magnet

## AUSTAUSCHEN DER BATTERIE

Garantierte Langzeitmessungen möglich, durch 5-Jahre Batterielebensdauer\*.

Batteriewechsel :

- Entfernen Sie die Schraube auf der Rückseite mit einem Schraubendreher.
- Öffnen Sie die Abdeckung und entnehmen Sie die Batterie.
- Positionieren Sie die neue Batterie unter Beachtung der richtigen Polarität.
- Verschliessen Sie die Abdeckung und Schrauben Sie diese mit der Schraube fest.
- Drücken Sie "SELECT" und "OK" für 2 Sek. Gleichzeitig, um die Batterieanzeige zu aktualisieren.

\* basierend auf 1 Messpunkt pro 15 Minuten bei 20°C

## GARANTIE

KISTOCK Datalogger haben eine 2-jährige Garantie auf Herstellerfehler.

## Händlerkontakt:



MDUA GmbH & Co. KG · Mess- und Datentechnik für Umweltschutz und Arbeitssicherheit  
 Otto-Hahn-Str. 43 · 48161 Münster · Tel.: 02534 / 9775806 · Fax: 02534 / 9775807 · mail@mdua.de · www.mdua.de