

TECHNISCHES DATENBLATT

Manometer

...für Druck/Differenzdruck und Luftströmung

Serie MP 100



Funktionen

- Einheiten auswählbar
- Autokalibrier-Funktion
- HOLD Funktion
- Anzeige von Min- und Max-Wert
- Einstellbare Automatik-Off Funktion
- Einstellbare Hintergrundbeleuchtung
- Einstellbare Klima-Parameter (MP120)

Technische Eigenschaften

- Drucksensor**.....piezoresistiver Sensor
- Druckbelastbarkeit**.....MP 100 : 250mbar, MP101: 700mbar, MP105 : 1.4bar, MP112 : 3 bar, MP 120 : 250 mbar
- Druckanschlüsse**.....MP 100/101/120 : Ø 6.2 mm vernickelter Messing Druckanschluß, MP 105 et 112 : Ø 4.6 mm vernickelter Messing Druckanschluß
- Display**.....2 -zeilig, LCD Technik. Abmessungen 50 x 34.9 mm.
- Gehäuse**.....ABS-Gehäuse, stoßfest, IP54
- Tasten**.....5 metallbeschichtete Tasten
- Kabel**.....einziehbares Kabel 450 mm, ausgezogen bis 2.4 m lang
- EMV**.....NF EN 61326-1 Standard
- Spannungsversorgung**.....1 Alkali Batterie 9V 6LR61
- Nenntemperatur**.....von 0 bis 50°C
- Lagertemperatur**.....von -20 bis +80°C
- Auto shut-off**.....einstellbar von 0 bis 120 min
- Gewicht**.....190g

MP 100 - 101 - 105 - 112 - für Druck / Diff.Druck

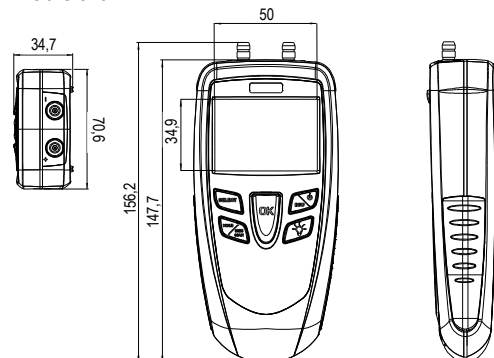


MP 120 - für Druck/ Diff.Druck und Luftströmung mit Staurohr



Abmessungen

- Draufsicht
- Vorderansicht
- Seitenansicht



Spezifikationen

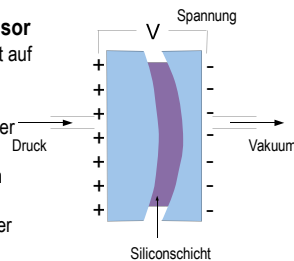
	Mess-Einheiten	Messbereiche	Genauigkeit*	Auflösung
DRUCK				
MP 100		von 0 bis ±1000 Pa	±0.5% vom Messwert ±2 Pa	1 Pa
MP 101	Pa, mmH ₂ O, inWg,	von 0 bis ±1000 mmH ₂ O	±0.5% vom Messwert ±2 mmH ₂ O	0 to ±200mmH ₂ O : 0,1 mmH ₂ O
MP 105	mbar, hPa,	von 0 bis ±500 mbar	±0.5% vom Messwert ±2mbar	1 mbar
MP 112	KPa,	von 0 bis ±2000 mbar	±0.5% vom Messwert ±2mbar	1 mbar
MP 120	mmHg, PSI, DaPa	von 0 bis ±1000 Pa	±0.5% vom Messwert ±2 Pa	1 Pa
LUFTGESCHWINDIGKEIT per Staurohr-Messung (nur MP120)				
MP 120	m/s, fpm, Km/h	von 2 bis 5 m/s von 5 bis 40 m/s	±0.7 m/s ±0.5% vom Messwert ±0.3 m/s	0.1 m/s

*unter Laborkonditionen überprüft und garantiert

Funktionsprinzip

Piezoresistiver Drucksensor

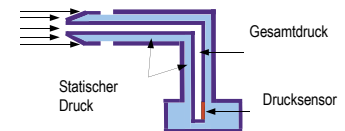
Der piezoresistive Effekt beruht auf der Veränderung eines spezifischen Widerstands der Silikonschicht durch Druck oder Zug. Durch die Widerstandsänderung werden minimalste Stromänderungen gemessen. Somit lässt sich der anstehende Druck ermitteln.



Staurohr-Prinzip

Das Staurohr nach Prandtl misst den dynamischen Druck :
 $P_d = \text{Gesamtdruck} - \text{statischer Druck}$
 Die anstehende Luftgeschwindigkeit wird nun mittels der Formel nach Bernoulli ausgerechnet.
 Mit Temperaturkompensation:

$$V_{ms} = K \times \sqrt{\frac{574,2 \theta + 156842,77}{P_0}} \times \sqrt{\Delta P_{en Pa}}$$



P_0 = Barometrischer Druck in Pa
 θ = Temperatur in °C
 K = Staurohr Koeffizient

Im Lieferumfang enthalten ...

BESCHREIBUNG	MP 100	MP 101	MP 105	MP 112	MP 120
Drucksensor von 0 bis ±1000 Pa	●				●
Drucksensor von 0 bis ±1000 mmH ₂ O		●			
Drucksensor von 0 bis ±500 mbar			●		
Drucksensor von 0 bis ±2000 mbar				●	
Staurohr Ø 6mm, Länge 300 mm					●
2x1 m transp. Schlauch Ø 4 x 6 mm			●	●	
2x1 m Silikon Schlauch Ø 4 x 7 mm	●	●			●
Edelstahlsonde Ø 6 x 100 mm*	●	●	●	●	●
Kalibrier Zertifikat*	●	●	●	●	●
Transportkoffer	●	●	●	●	●

*außer Klasse 100S



● Im Lieferumfang enthalten
 Optional

Zubehör (fragen Sie auch nach weiterem Zubehör)

CE 100	J.T.C oder J.Y.C	Staurohre
Praktische Schutzhülle mit Haltesystem	Druckanschlüsse in T oder Y für Ø5x8mm Schlauch	Staurohre nach Prandtl sind in vielen verschiedenen Längen und Stärken erhältlich, z.B. Ø 3/6 oder 8mm, mit oder ohne Temp.kompensation

Garantie

2 Jahre auf Herstellerfehler