



Austauschbare Mess-Module



für Handmessgeräte der Klasse 200 – 300

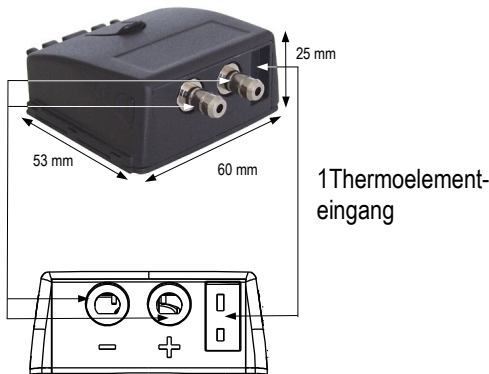
■ Druck und Thermoelemente	Messbereich	Genauigkeit*	t ₆₃	Ref.
----------------------------	-------------	--------------	-----------------	------

Modul mit 2 Druckeingängen und 1 Thermoelementeingang.



Mess-Modul ist kompatibel mit :

- MP200
- AMI 300



DRUCK :

von -500 bis +500 Pa Selbstkalibrierend mit Magnetventil. Auflösung : 0.1 Pa	± 0.2% v. Mw. ± 0.8Pa	0.5 Sek.	MDP 500
von -2500 bis +2500 Pa Auflösung : 1 Pa	± 0.2% v. Mw. ± 2Pa	0.5 Sek.	MDP 2500
Von -10000 bis +10000 Pa Auflösung : 1 Pa	± 0.2% v. Mw. ± 10Pa	0.5 Sek.	MDP 10000
von -500 bis +500 mbar Auflösung : 0,1 mbar	± 0.2% v. Mw. ± 0,5 mbar	0.5 Sek.	MDP 500M
Von -2000 bis +2000 mbar Auflösung : 1 mbar	± 0.2% v. Mw. ± 2 mbar	0.5 Sek.	MDP 2000M

TEMPERATURSONDEN :

K : von -200 bis +1300°C	±1,1°C oder ±0,4% v. Mw.
J : von -100 bis +750°C	±0,8°C oder ±0,4% v. Mw.
T : von -200 bis +400°C	±0,5°C oder ±0,4% v. Mw.

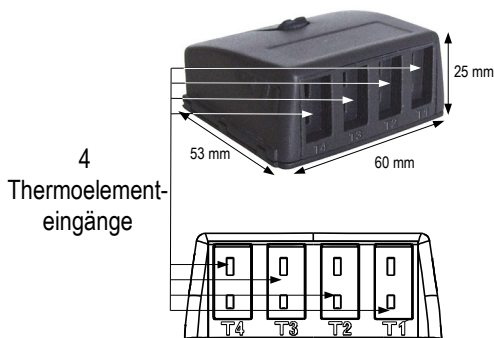
■ Temperatur	Messbereich	Genauigkeit*	Ref.
--------------	-------------	--------------	------

Modul mit 4 Thermoelementeingängen



Mess-Modul ist kompatibel mit :

- MP200
- TM200
- VT200
- AQ200
- HD200
- AMI300



TEMPERATURSONDEN :

K : von -200 bis +1300°C	±1,1°C oder ±0,4% v. Mw.	MTC 4
J : von -100 bis +750°C	±0,8°C oder ±0,4% v. Mw.	
T : von -200 bis +400°C	±0,5°C oder ±0,4% v. Mw.	

■ Strom / Spannung

Messbereich

Genauigkeit*

Ref.

Modul mit 2 Strom/Spannung Eingängen

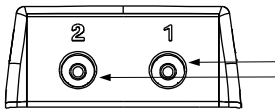


Mess-Modul ist kompatibel mit :

- MP200
- TM200
- VT200
- AQ200
- HD200
- AMI300



2 Strom/Spannung
Eingänge



STROM :

von 0 bis 4-20 mA
Auflösung : 0,01 mA

± 0.01 mA

MCT

SPANNUNG :

von 0 bis 2,5 V
Auflösung : 0,001 V

± 1 mV

von 0 bis 10 V
Auflösung : 0,01 V

± 10 mV

■ Klimatische Konditionen

Messbereich

Genauigkeit*

t₆₃

Ref.

Modul hat interne Sensoren für Feuchte, Temperatur und Luftdruck.

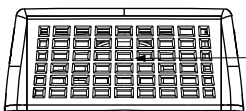


Mess-Modul ist kompatibel mit :

- AQ 200
- AMI 300



3 interne Sensoren :
• Hygrometer : kapazitiv
• Temperatur : Halbleiter
• Luftdruck : kapazitiv



HYGROMETRY :

Relative Feuchte ±1,8%RH (von 15°C bis 25°C)
von 5 bis 95 %RH
Kalibrierungsgenauigkeit: ±0,88 %RH
Temperaturabhängigkeit : ±0,04 x (T-20) %RH (wenn T<15°C oder T>25°C)

50 Sek.
(V_{air}=2m/s)

MHTP

TEMPERATUR :

von -20 bis +80°C ±0,4% v. Mw. ±0,3°C

25 Sek.
(V_{air}=2m/s)

LUFTDRUCK :

von 800 bis +1100 hPa ±3hPa

0.5 Sek.

*unter Laborkonditionen überprüft und garantiert

Händlerkontakt:



MDUA GmbH & Co. KG · Mess- und Datentechnik für Umweltschutz und Arbeitssicherheit
Otto-Hahn-Str. 43 · 48161 Münster · Tel.: 02534 / 9775806 · Fax: 02534 / 9775807 · mail@mdua.de · www.mdua.de