



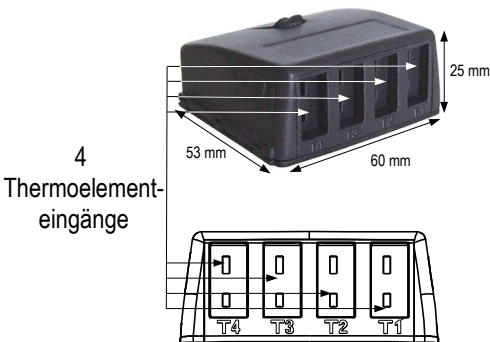
Austauschbare Mess-Module



für Thermo-Hygrometer Typ **TM200**

■ Temperatur	Messbereich	Genauigkeit*	Ref.
--------------	-------------	--------------	------

Modul mit 4 Thermoelementeingängen

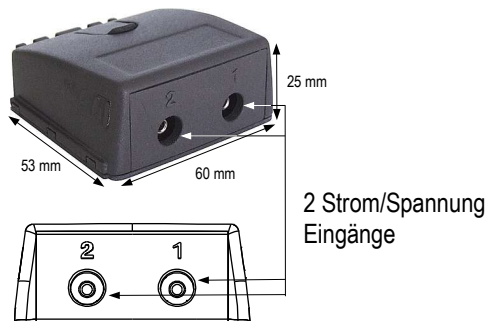


TEMPERATURSONDEN :

K : von -200 bis +1300°C	$\pm 1,1^{\circ}\text{C}$ oder $\pm 0,4\%$ v. Mw.	MTC 4
J : von -100 bis +750°C	$\pm 0,8^{\circ}\text{C}$ oder $\pm 0,4\%$ v. Mw.	
T : von -200 bis +400°C	$\pm 0,5^{\circ}\text{C}$ oder $\pm 0,4\%$ v. Mw.	

■ Strom / Spannung	Messbereich	Genauigkeit*	Ref.
--------------------	-------------	--------------	------

Modul mit 2 Strom/Spannung Eingängen



STROM :

von 0 bis 4-20 mA Auflösung : 0,01 mA	± 0.01 mA	MCT
---	---------------	------------

SPANNUNG :

von 0 bis 2,5 V Auflösung : 0,001 V	± 1 mV
von 0 bis 10 V Auflösung : 0,01 V	± 10 mV

Händlerkontakt:

