



Manometer für Dichtigkeitsprüfungen an Gasleitungen MP 150

Neu

CE



■ Funktionen

- ⇒ Druckmessung
- ⇒ Auswahl von Messeinheiten
- ⇒ Selbstkalibrierung
- ⇒ Min/Max-Wert Anzeige
- ⇒ HOLD Funktion
- ⇒ Einstellbare Auto-Abschaltung
- ⇒ Einstellbare Hintergrundbeleuchtung

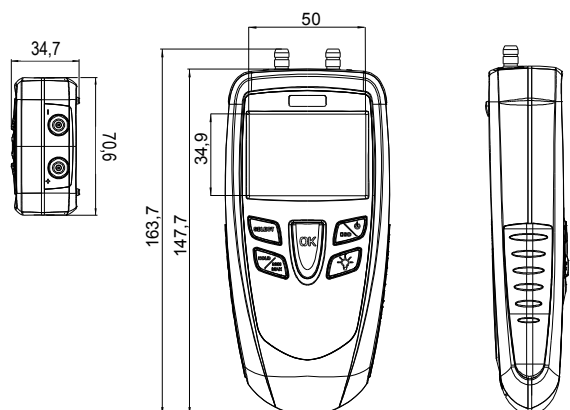
■ Technische Eigenschaften

Drucksensor	piezoresistif Sensor
Max. Systemdruck	700 mbar (Überdruckbelastbarkeit)
Druckanschlüsse	Ø 4,6 mm Gewindeanschlüsse aus vernickeltem Messing
Display	4 zeilig, LCD Technologie. Größe 50 x 34.9 mm. 2 zeilig, 5 Zeichen mit 7 Segmenten (Messwert) 2 zeilig, 5 Zeichen mit 16 Segmenten (Einheit)
Gehäuse	stoßfestes ABS-Gehäuse IP54 Schutzklasse
Tastatur	5 metallbeschichtete Tasten
EMV	Elektromagnetische Verträglichkeit (NF EN 61326-1 guideline)
Spannungsversorgung	1 Alkalibatterie 9V-Block 6LR6
Betriebstemperatur	0 bis 50°C
Lagertemperatur	-20 bis 80°C
Auto-Abschaltung	einstellbar von 0 bis 120 min
Gewicht	190 g



■ Abmessungen (mm)

Draufsicht Vorderansicht Seitenansicht



Spezifikationen

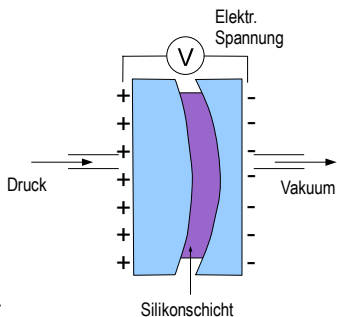
	Messeinheiten	Messbereich	Genauigkeiten*	Auflösung
DRUCK				
MP 130	kPa, inWg, mbar, mmHg, daPa	von 0 bis ± 150 mbar	von 0 bis 20 mbar : $\pm 0,4\%$ vom Messber.- Endwert $\pm 0,01$ mbar von 20 bis 150 mbar : $\pm 0,3\%$ vom Messber.- Endwert $\pm 0,1$ mbar	von 0 bis 20 mbar : 0,01 mbar von 20 bis 150 mbar : 0,1 mbar

*All accuracies indicated in this document were stated in laboratory conditions and can be guaranteed for measurements carried out in the same conditions, or carried out with required compensation.

Funktionsprinzip

Piezoresistiver Drucksensor

Der piezoresistive Effekt beruht auf der Veränderung eines spezifischen Widerstands der Silikonschicht durch Druck oder Zug. Durch die Widerstandsänderung werden minimalste Stromänderungen gemessen. Somit lässt sich der anstehende Druck ermitteln.



Lieferumfang ...

- Standardlieferumfang ○ Optional

DESCRIPTION	MP 130 S
Drucksensor 0 bis ± 130 mbar	●
Dichtigkeitsprüf-Kit	●
Werksprüfzeugnis	●
Transporttasche	●
Kalibrierzertifikat	○



Dichtigkeitsprüf-Kit :

Anschlüsse		Druckanschluss-Stopfen für Gasleitung	
	Edelstahl-Schnellkupplung (male), 9 mm Durchmesser		Stecker : für Aussendurchm. : 18-32 mm 9 mm Anschluss f. Schnellkupplung
	T-Stück mit 2 Ventilen und 3 Anschl.		
	Handpumpe	Handpumpe aus Gummi	

Zubehör

CE 100	J.T.C oder J.Y.C	Siehe auch zugehöriges Datenblatt
Praktische Schutzhülle mit Aufsteller und Magnethalterung	Druckanschlüsse, in T oder Y Form	Edelstahl-Staurohre in versch. Längen und Stärken erhältlich. Mit oder ohne Thermoelement.

Garantie

Die Gewährleistungsgarantie beträgt eine Dauer von 2 Jahren und bezieht sich auf Herstellerfehler.

Händlerkontakt:



MDUA GmbH & Co. KG · Mess- und Datentechnik für Umweltschutz und Arbeitssicherheit
Otto-Hahn-Str. 43 · 48161 Münster · Tel.: 02534 / 9775806 · Fax: 02534 / 9775807 · mail@mdua.de · www.mdua.de